

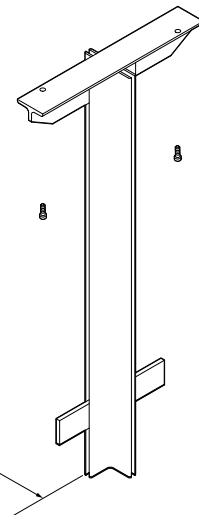
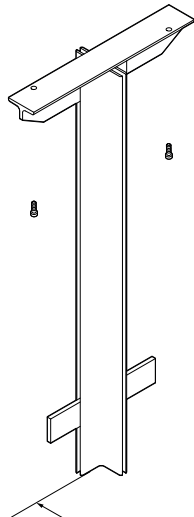
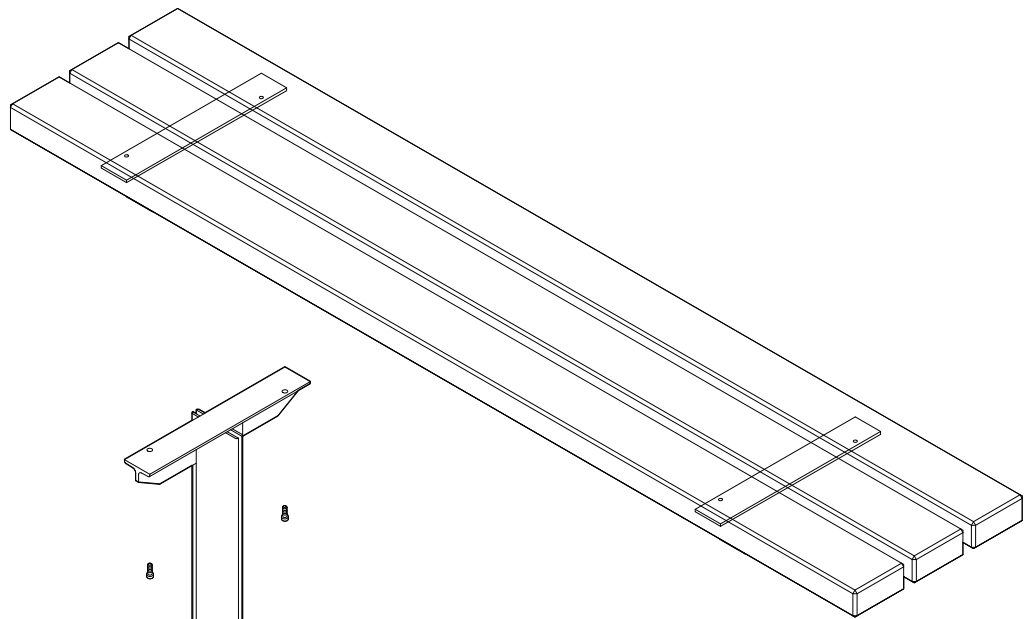
TRIER

ohne Lehne - without backrest

Montageanleitung - assembly instructions

NUSSER
S T A D T M Ö B E L

4 x M8x16-N 



1400

