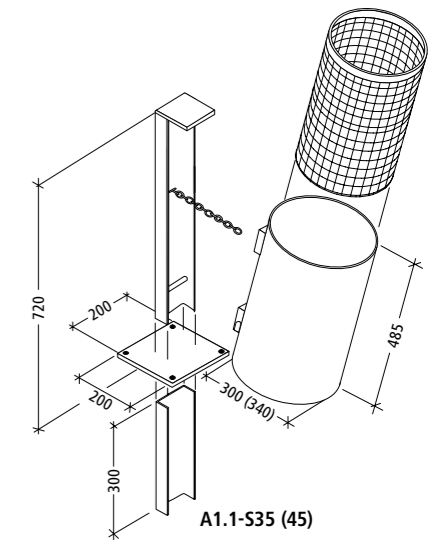


PROFlrund A1.1-S35



A1.1-S35 mit DKR35



A1.1-S35 (45)



Abfallbehälter

## PROFlrund Serie A1.1

Runder Abfallbehälter ohne Dach an U-Profil-Stütze.

Abfallbehälter zum Einbetonieren oder zur Wandmontage, rund, Inhalt 35 (45) l, Durchmesser 300 mm (45 l: 340 mm), Behälterhöhe 485 mm, Höhe OKT 720 mm, Stütze aus U-Profil 110 x 45 mm, Kippmechanismus mit Schnappschloss zur Schnellentsorgung. 45 l-Ausführung auch mit Profilblech lieferbar (siehe Seite 24), Einbauhöhe mind. 220 (240) mm bis Behälterunterkante.

### Technische Beschreibung:

Stahlblech oder wahlweise Lochblech, feuerverzinkt. Behälterkanten gebördelt. Sicherung mit 7 mm Dreikantschloss. Gesichert gegen unbefugte Behälterentnahme.

### Ausführungen:

- A1.1-S: Ständer zum Einbetonieren, Bodenplatte zum Verdübeln (siehe Option).
- A1.1-W: Wandmontage.
- DKR, BER: Drahtkorb- oder Blecheinsatz (siehe Option), verzinkt.
- Farbbeschichtung in RAL-/DB-Farbtönen nach Wunsch (siehe Option).

### Funktion:

Sekundenschnelle Entsorgung: Dreikantschloss entriegeln – Behälter kippt vor. Behälter oder Einsatz (siehe Option) entnehmen und leeren. Behälter ins Schloss drücken – fertig!



Bestellnr.	Option	Ausführung	Gewicht
A1.1-S35		PROFlrund 35 l, Stütze lang	13 kg
A1.1-S45		PROFlrund 45 l, Stütze lang	19 kg
	BP1	Bodenplatte 200 x 200 mm angeschweißt	
A1.1-W35		PROFlrund 35 l, Wandhalter	11 kg
A1.1-W45		PROFlrund 45 l, Wandhalter	17 kg
	MK1	Mastadapter + Stahlband, 2 Stk.,	
	A1.1-S/W35R	Lackierung in RAL/DB ...	
	A1.1-S/W45R	Lackierung in RAL/DB ...	

Bestellnr.	Option	Ausführung	Gewicht
A1.1-35LB		PROFlrund 35 l-Beh. aus Lochblech (Aufpreis)	
A1.1-45LB		PROFlrund 45 l-Beh. aus Lochblech (Aufpreis)	
	DKR35	Drahtkorbeinsatz 35 l, rund	
	DKR45	Drahtkorbeinsatz 45 l, rund	
	BER35	Blecheinsatz 35 l, rund	
	BER45	Blecheinsatz 45 l, rund	
	DKH7	zusätzlicher Dreikanthohlschlüssel	