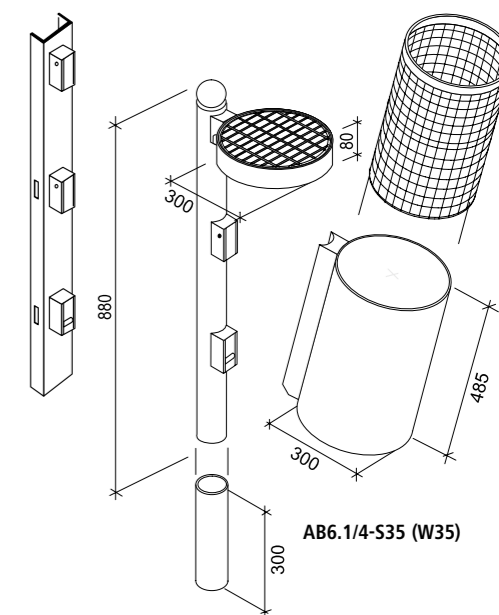




AB6.1/4-S35 mit DKR35



AB6.1/4-S35 (W35)



* Kopfformen: A1050 A1010 A1025
nur in lackierter Ausführung!



Abfallbehälter
Kombinationen

ZWILLINGtop Serie AB6.1/4

Kombination mit aufgesetztem Ascher an Rundrohrstütze.

Abfallbehälter-Ascher-Kombination am Rundrohr zum Einbetonieren, zur Wand- oder Mastmontage. Abfallbehälter rund, Inhalt 35 l, Durchmesser 300 mm, Behälterhöhe 485 mm, Ascher rund, Inhalt 5 l, Durchmesser 300 mm, Behälterhöhe 80 mm, Höhe OKT ca. 880 mm, jeweils mit Schnappschloss am Rundrohr verriegelt; gegen Mehrpreis mit wählbaren Kopfformen*; Einbauhöhe mind. 220 mm bis Behälterunterkante.

Technische Beschreibung:

Stahlblech oder wahlweise Lochblech, feuerverzinkt. Behälterkanten gebördelt. Sicherung mit 7 mm Dreikantschloss. Ascher mit aufklappbarem Rost aus Edelstahl. Gesichert gegen unbefugte Behälterentnahme sowie Hausmüllentwurf.

Ausführungen:

- AB6.1/4-S: Ständer zum Einbetonieren, Bodenplatte zum Verdübeln (siehe Option). Ascher mit Edelstahlgitter
- AB6.1/4-W: U-Profil zur Wand- oder Mastmontage für Rohr-Durchmesser größer 90 mm. Schlitz für Stahlbänder. Ascher mit Edelstahlgitter
- AB6.1/4-EB: Abdeckung des Aschers aus 3 mm starkem Edelstahlblech mit Einwurfschlitzen anstatt Edelstahlgitter.
- DKR, BER: Drahtkorb- oder Blecheinsatz (siehe Option), verzinkt.
Farbbeschichtung in RAL-/DB-Farbtönen nach Wunsch (siehe Option).

Funktion:

- Abfallbehälter: Sekundenschnelle Entsorgung: Dreikantschloss entriegeln – Behälter kippt vor. Behälter oder Einsatz (siehe Option) entnehmen und leeren. Behälter ins Schloss drücken – fertig!
- Ascher: Dreikantschloss entriegeln. Vorkippenden Ascher herausnehmen. Nach dem Leeren einhängen und ins Schloss drücken.



Bestellnr.	Option	Ausführung	Gewicht	Bestellnr.	Option	Ausführung	Gewicht
AB6.1/4-S35		ZWILLINGtop 35/5 l, Rundrohr Abfallbehälter 35 l, Ascher 5 l mit Edelstahlgitter	18 kg	AB6.1/4-SW35R		Lackierung in RAL/DB ...	
AB6.1/4-S35EB		ZWILLINGtop 35/5 l, Rundrohr Abfallbehälter 35 l, Ascher 5 l mit Edelstahlblech	18 kg	A6-35LB		BWrund 35 l-Beh. aus Lochblech (Aufpreis)	
	BP1	Bodenplatte 200 x 200 mm angeschweißt		MK-A6		Adapter für Mastmontage, für Rohr-Durchmesser kleiner 90 mm	
AB6.1/4-W35		ZWILLINGtop 35/5 l, Wandhalter Abfallbehälter 35 l, Ascher 5 l mit Edelstahlgitter	16 kg	DKR35		Drahtkorbeinsatz 35 l, rund	
AB6.1/4-W35EB		ZWILLINGtop 35/5 l, Wandhalter Abfallbehälter 35 l, Ascher 5 l mit Edelstahlblech	16 kg	BER35		Blecheinsatz 35 l, rund	
				A10xx		Stütze mit Designkopf (Aluminium)	
				DKH7		zusätzl. Dreikantholtschlüssel	