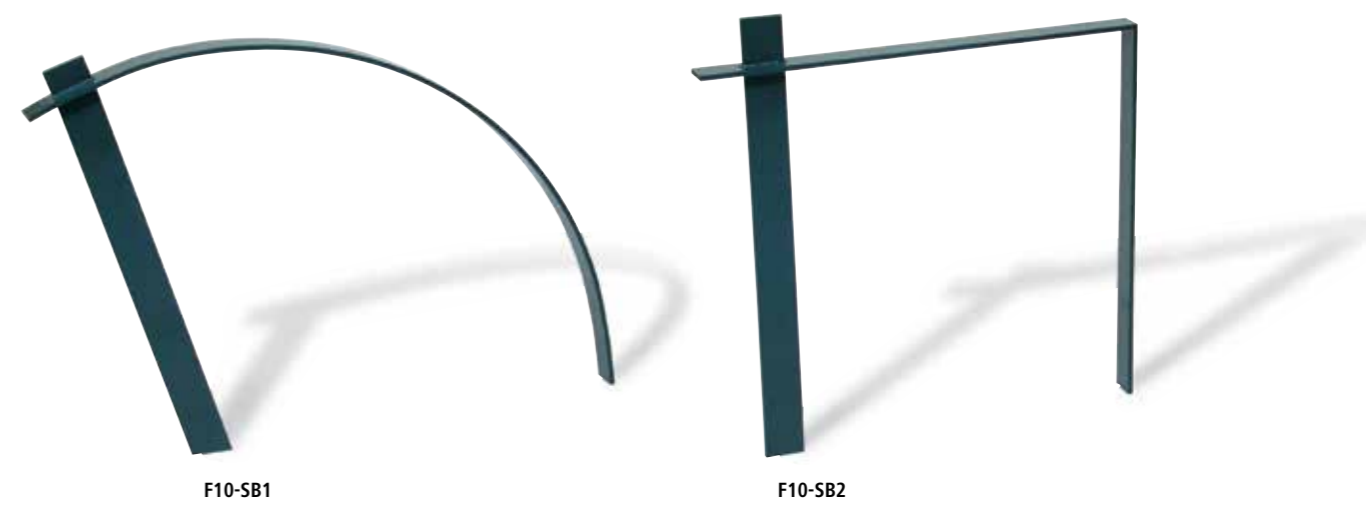




BECKbike F10-SB1

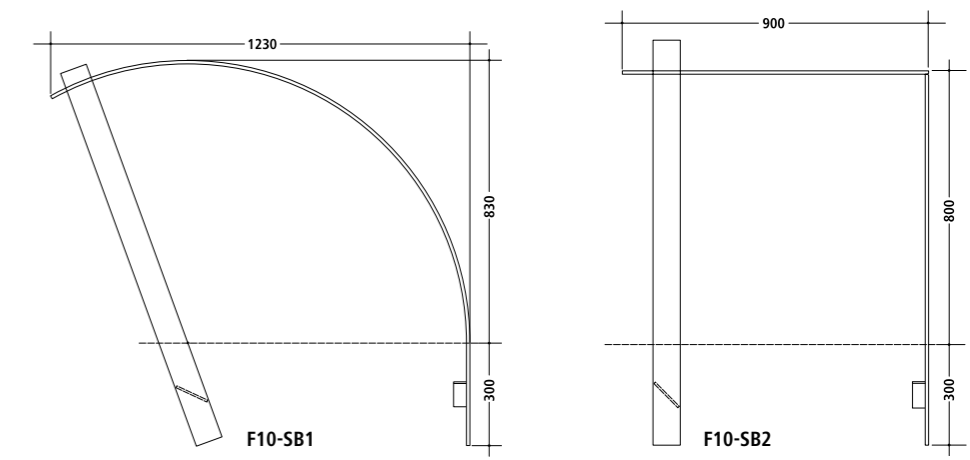


BECKbike F10-SB2



F10-SB1

F10-SB2



F10-SB1

F10-SB2

BECKbike Serie F10

Moderner Fahrradanhänger aus Flachstahl – gebogen oder eckig.
Ausgefallenes Design durch eine konsequente Anwendung der Kreisidee bzw. kubischer Elemente.
Anlehnen von bis zu zwei Fahrrädern und leichtes Anschließen des Fahrradrahmens. Beide Anlehnbügel haben eine den Flachstahl durchstoßende, um 90° gedrehte Stütze, die ihnen eine besondere Note verleiht.

Design: T. Sauer
Technische Beschreibung:
 Anlehnbügel aus Flachstahl 60 x 10 mm, Höhe OKT 830 mm (F10-SB1) bzw. 800 mm (F10-SB2), Breite 1.230 mm bzw. 900 mm, feuerverzinkt. Ausführung zum Einbetonieren.

Ausführungen:
 F10-SB1: Fahrradanhänger in Bogenform.
 F10-SB2: Fahrradanhänger in Quadratform.
 Farbbeschichtung in RAL-/DB-Farbtönen nach Wunsch (siehe Option).



Bestellnr.	Option	Ausführung	Gewicht
F10-SB1		BECKbike F10, Anlehnbügel in Bogenform, verzinkt	17 Kg

Bestellnr.	Option	Ausführung	Gewicht
F10-SB2		BECKbike F10, Anlehnbügel in Quadratform, verzinkt	17 Kg
	SB-RAL	Farbbeschichtung in RAL/DB ...	

Fahrradständer