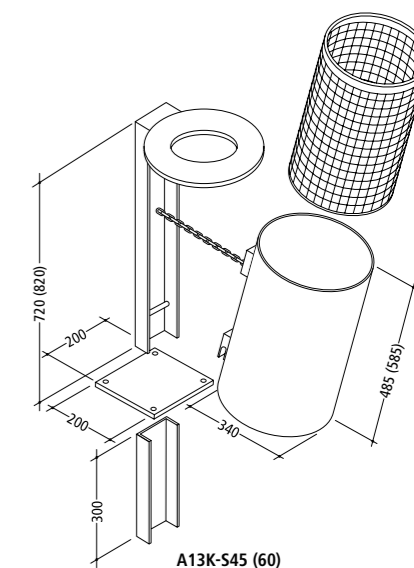


PROFlrund A13K-S45



A13K-S60



A13K-S45 (60)



Abfallbehälter

PROFlrund Serie A13K



Runder Abfallbehälter an U-Profil-Stütze mit flachem und abgesenktem Dach. Abfallbehälter zum Einbetonieren oder zur Wandmontage, Abfallbehälter rund, Inhalt ca. 45 (60) l, Durchmesser 340 mm, Behälterhöhe 485 (585) mm, Höhe GOK ca. 720 (820) mm, rundes Dach aus Stahlblech mit Einwurfverengung, Behälter mit Schloss in der U-Profil-Stütze verriegelt; Einbauhöhe mindestens 240 mm bis Behälterunterkante. Einwurf Durchmesser ca. 160 mm.

Technische Beschreibung:

Stahlblech oder wahlweise Lochblech, feuerverzinkt. Behälterkanten gebördelt. Sicherung mit 7 mm Dreikantschloss. Gesichert gegen unbefugte Behälterentnahme sowie Hausmüllleinwurf.

Funktion

Sekundenschnelle Entsorgung: Dreikantschloss entriegeln – Behälter kippt vor. Behälter oder Einsatz (siehe Option) entnehmen und leeren. Behälter ins Schloss drücken – fertig!

Bestellnr.	Ausführung	Gewicht
A13K-S45	PROFlrund 45 l, Einwurfverengung, Stütze lang	25 kg
A13K-S60	PROFlrund 60 l, Einwurfverengung, Stütze lang	27 kg
BP1	Bodenplatte 200 x 200 mm angeschweißt	
A13K-W45	PROFlrund 45 l, Einwurfverengung, Wandhalter	23 kg
A13K-W60	PROFlrund 60 l, Einwurfverengung, Wandhalter	25 kg
MK1	Mastadapter + Stahlband, 2 Stk.	

Ausführung	45 Liter	60 Liter
Lackierung in RAL/DB ...	A13-S/W45R	A13-S/W60R
PROFlrund Behälter aus Lochblech	A13-45LB	A13-60LB
Drahtkorbeinsatz, rund	DKR45	DKR60
Blecheinsatz, rund	BER45	BER60

Ausführung mit integriertem Aschereinsatz KAD siehe Seite 132.