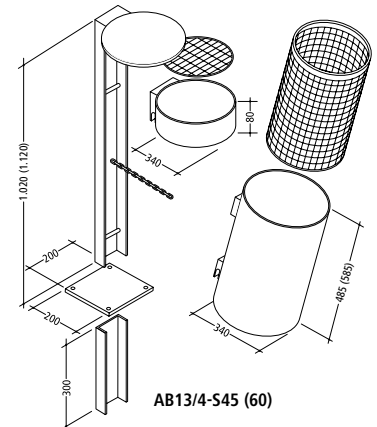


ZWILLINGtop AB13/4-S60



AB13/4-S60



AB13/4-S45 (60)

Abfallbehälter

ZWILLINGtop Serie AB13/4



Kombination aus PROFIRund mit aufgesetztem Ascher und flachem Dach an U-Profil-Stütze. Abfallbehälter-Ascher-Kombination zum Einbetonieren oder zur Wandmontage, Abfallbehälter rund, Inhalt ca. 45 (60) l, Durchmesser 340 mm, Behälterhöhe 485 (585) mm. Ascher rund, Inhalt 7 l, Durchmesser 340 mm, Behälterhöhe 80 mm, Höhe GOK ca. 1.020 (1.120) mm, flaches Dach aus Stahlblech über Ascher angeordnet, Behälter jeweils mit Schloss in der U-Profil-Stütze verriegelt; Einbauhöhe mind. 240 mm bis Behälterunterkante.

Technische Beschreibung:

Stahlblech oder wahlweise Lochblech, feuerverzinkt. Behälterkanten gebördelt. Sicherung mit 7 mm Dreikantschloss. Ascher mit aufklappbarem Rost aus Edelstahl. Gesichert gegen Witterungseinflüsse, unbefugte Behälterentnahme sowie Hausmüll-einwurf.

Funktion

Abfallbehälter: Sekundenschnelle Entsorgung: Dreikantschloss entriegeln – Behälter kippt vor. Behälter oder Einsatz (siehe Option) entnehmen und leeren. Behälter ins Schloss drücken – fertig!
 Ascher: Dreikantschloss entriegeln. Vorkippenden Ascher herausnehmen. Nach dem Leeren einhängen und ins Schloss drücken.

Bestellnr.	Ausführung
AB13/4-S45	ZWILLINGtop 45/7 l, Stütze lang, Beh. 45 l, Ascher 7 l mit Edelstahlgitter
AB13/4-S60	ZWILLINGtop 60/7 l, Stütze lang, Beh. 60 l, Ascher 7 l mit Edelstahlgitter
BP1	Bodenplatte 200 x 200 mm angeschweißt
AB13/4-W45	ZWILLINGtop 45/7 l, Wandhalter, Beh. 45 l, Ascher 7 l mit Edelstahlgitter
AB13/4-W60	ZWILLINGtop 60/7 l, Wandhalter, Beh. 60 l, Ascher 7 l mit Edelstahlgitter
MK1	Mastadapter + Stahlband, 2 Stk.

Gewicht	Ausführung	45 Liter	60 Liter
25 kg	Lackierung in RAL/DB ...	AB13/4-S/W45R	AB13/4-S/W60R
27 kg	ZWILLINGtop Beh. aus Lochblech	A1-45LB	A1-60LB
23 kg	Drahtkorbeinsatz, rund	DKR45	DKR60
21 kg	Blecheinsatz, rund	BER45	BER60