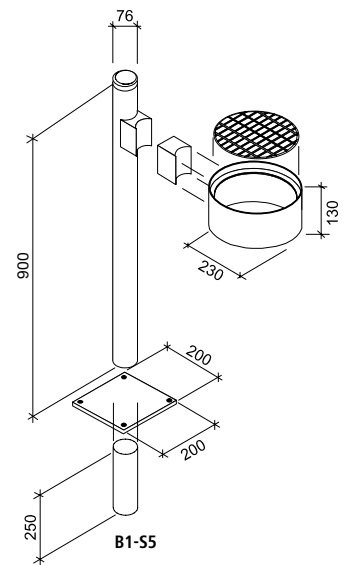


NICrund B1-W5EB



NICrund Serie B1



Runder Ascher mit Edelstahlgitter oder Edelstahlblech. Ascher zur Wand- oder Mastmontage oder mit Rundrohrstütze (76 mm) zum Einbetonieren oder Aufdübeln, Höhe GOK ca. 900 mm. Ascher rund, Inhalt 5 l, Durchmesser 230 mm, Behälterhöhe 130 mm, mit Schnappverschluss. Ausführung aus Edelstahl auf Anfrage.

Technische Beschreibung:

Stahlblech feuerverzinkt. Behälterkanten gebördelt. Sicherung mit 7 mm Dreikantschluss. Ascher mit aufklappbarem Rost oder Blech aus Edelstahl.

Funktion

Sekundenschnelle Entsorgung: Dreikantschluss entriegeln – Behälter kann zur Entsorgung entnommen werden.

Bestellnr.	Ausführung	Gewicht
B1-W5	NICrund 5 l, Wandhalter, verzinkt mit Edelstahlgitter	3 kg
B1-W5EB	NICrund 5 l, Wandhalter, verzinkt mit Edelstahlblech	3 kg
MK1	Mastadapter + Stahlband, 2 Stk.	

Bestellnr.	Ausführung	Gewicht
B1-S5	NICrund 5 l, Rundrohrstütze, verzinkt mit Edelstahlgitter	8 kg
B1-S5EB	NICrund 5 l, Rundrohrstütze, verzinkt mit Edelstahlblech	8 kg
BP1	Bodenplatte 200 x 200 mm angeschweißt	
B1-S/W5R	Lackierung in RAU/DB ...	