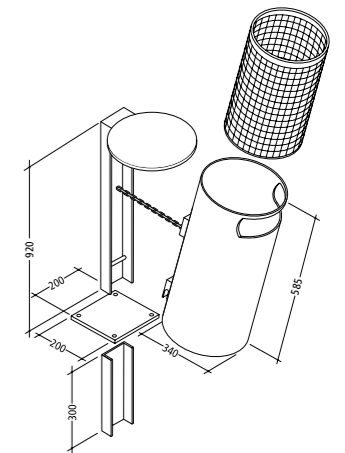




AB3-S45



A3-S45



Abfallbehälter  
Ascher

## PROFIRund Serie A3 / AB3

Runder Abfallbehälter an U-Profil-Stütze mit reduzierter Einwurfföffnung vorne. Abfallbehälter zum Einbetonieren oder zur Wandmontage, Abfallbehälter rund, Inhalt 45 l, Durchmesser 340 mm, Behälterhöhe 585 mm, Höhe GOK ca. 820 mm, flaches Dach aus Stahlblech, Einwurfföffnung vorne im Behälter, Behälter mit Schloss in der U-Profil-Stütze verriegelt; Einbauhöhe mindestens 240 mm bis Behälterunterkante.

### Technische Beschreibung:

Stahlblech feuerverzinkt. Sicherung mit 7 mm Dreikantschloss. Trichterförmiger Ascher im Dach integriert mit Bodenschieber. Gesichert gegen unbefugte Behälterentnahme sowie Hausmülleinwurf.

### Funktion

Abfallbehälter: Sekundenschnelle Entleerung: Dreikantschloss entriegeln – Behälter kippt vor. Behälter oder Einsatz (siehe Option) entnehmen und leeren. Behälter ins Schloss drücken – fertig!  
Ascher: Bodenschieber bei geschlossenem Abfallbehälter öffnen - Asche fällt in Behälter darunter.

| Bestellnr. | Ausführung                            | Gewicht |
|------------|---------------------------------------|---------|
| A3-S45     | PROFIRund 45 l, Dach, Stütze lang     | 27 kg   |
| BP1        | Bodenplatte 200 x 200 mm angeschweißt |         |
| A3-W45     | PROFIRund 45 l, Dach, Wandhalter      | 25 kg   |
| MK1        | Mastadapter + Stahlband, 2 Stk.       |         |
| AB3-S45    | PROFIRund 45 l, Dach, Stütze lang     | 30 kg   |
| AB3-W45    | PROFIRund 45 l, Dach, Wandhalter      | 28 kg   |

| Bestellnr. | Ausführung                               |
|------------|--|
| A3-S/W45R  | Farbeschichtung in Wunschfarbe in RAL/DB |
| DKR45      | Drahtkorbeinsatz, rund                   |
| BER45      | Blecheinsatz, rund                       |