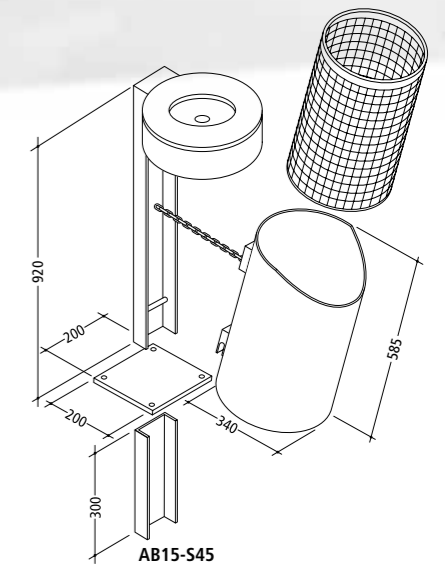




AB15-S45



AB15-S45

Abfallbehälter
Ascher

ZWILLINGsmile Serie AB15

Kombination aus PROFIsmile mit selbstlöschendem Ascher im Dach. Abfallbehälter-Ascher-Kombination zum Einbetonieren oder zur Wandmontage, Abfallbehälter rund, Inhalt ca. 45 l, Durchmesser 340 mm, Behälterhöhe 585 mm, Höhe GOK ca. 920 mm, abgeschrägte Einwurfoffnung vorne, rundes Dach aus Stahlblech mit integriertem Ascher, Ascher mit Bodenschieber, Behälter mit Schloss in der U-Profil-Stütze verriegelt; Einbauhöhe mind. 240 mm bis Behälterunterkante.

Technische Beschreibung:

Stahlblech feuerverzinkt und farbbeschichtet (Standardfarbe anthrazit-eisenglimmer, ähnlich DB 703). Sicherung mit 7 mm Dreikantschloss. Trichterförmiger Ascher im Dach integriert mit Bodenschieber. Gesichert gegen Witterungseinflüsse, unbefugte Behälterentnahme sowie Hausmüllinwurf.

Funktion

Abfallbehälter: Sekundenschnelle Entleerung: Dreikantschloss entriegeln – Behälter kippt vor. Behälter oder Einsatz (siehe Option) entnehmen und leeren. Behälter ins Schloss drücken – fertig!
Ascher: Bodenschieber bei geschlossenem Abfallbehälter öffnen – Asche fällt in den Behälter darunter.

Bestellnr.	Ausführung	Gewicht
AB15-S45	ZWILLINGsmile 45 l, Stütze lang	25 kg
BP1	Bodenplatte 200 x 200 mm angeschweißt	
AB15-W45	ZWILLINGsmile 45 l, Wandhalter	23 kg
MK1	Mastadapter + Stahlband, 2 Stk.	

Bestellnr.	Ausführung
AB15-S/W45R	Farbbeschichtung in Wunschfarbe in RAL/DB ...
DKR45	Drahtkorbeinsatz 45 l, rund
BER45	Blecheinsatz 45 l, rund