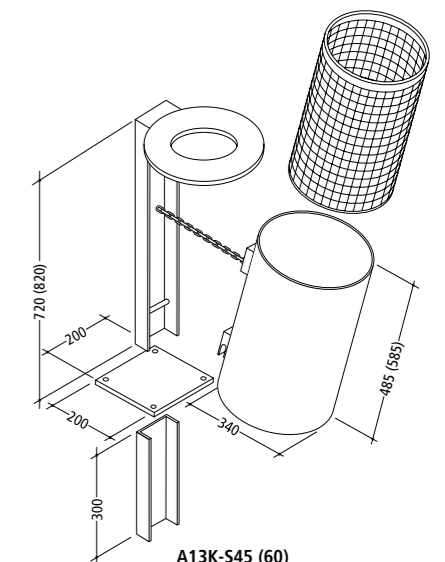


A13K-S60



A13K-S45 (60)

PROFIrund Serie A13K

Runder Abfallbehälter an U-Profil-Stütze mit flachem und abgesenktem Dach. Abfallbehälter zum Einbetonieren oder zur Wandmontage, Abfallbehälter rund, Inhalt ca. 45 (60) l, Durchmesser 340 mm, Behälterhöhe 485 (585) mm, Höhe GOK ca. 720 (820) mm, rundes Dach aus Stahlblech mit Einwurfverengung, Behälter mit Schloss in der U-Profil-Stütze verriegelt; Einbauhöhe mindestens 240 mm bis Behälterunterkante. Einwurf Durchmesser ca. 160 mm.

Technische Beschreibung:

Stahlblech feuerverzinkt und farbbeschichtet (Standardfarbe anthrazit-eisenglimmer, ähnlich DB 703). Behälterkanten gebördelt. Sicherung mit 7 mm Dreikantschloss. Gesichert gegen unbefugte Behälterentnahme sowie Hausmüllleinwurf.

Funktion

Sekundenschnelle Entleerung: Dreikantschloss entriegeln – Behälter kippt vor. Behälter oder Einsatz (siehe Option) entnehmen und leeren. Behälter ins Schloss drücken – fertig!

Bestellnr.	Ausführung	Gewicht
A13K-S45	PROFIrund 45 l, Einwurfverengung, Stütze lang	25 kg
A13K-S60	PROFIrund 60 l, Einwurfverengung, Stütze lang	27 kg
BP1	Bodenplatte 200 x 200 mm angeschweißt	
A13K-W45	PROFIrund 45 l, Einwurfverengung, Wandhalter	23 kg
A13K-W60	PROFIrund 60 l, Einwurfverengung, Wandhalter	25 kg
MK1	Mastadapter + Stahlband, 2 Stk.	

Ausführung	45 Liter	60 Liter
Farbbeschichtung in Wunschfarbe in RAL/DB ...	A13-S/W45R	A13-S/W60R
Drahtkorbeinsatz, rund	DKR45	DKR60
Blecheinsatz, rund	BER45	BER60

Ausführung mit integriertem Aschereinsatz KAD siehe Seite 116.