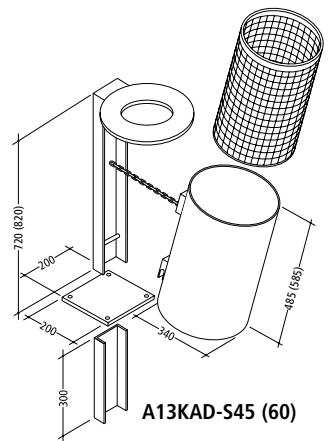


A13KAD-S45



A13KAD-S45 (60)

PROFIrund Serie A13KAD

Kombination aus Abfallbehälter A13K und im Dach integriertem Ascher KAD. Abfallbehälter zum Einbetonieren oder zur Wandmontage, Abfallbehälter rund, Inhalt ca. 45 (60) l, Durchmesser 340 mm, Behälterhöhe 485 (585) mm, Höhe GOK ca. 720 (820) mm, rundes Dach aus Stahlblech mit Einwurfverengung, Behälter mit Schloss in der U-Profil-Stütze verriegelt; Einbauhöhe mindestens 240 mm bis Behälterunterkante. Einwurföffnung Durchmesser 160 mm. Im flachen Dach integrierter Ascher mit Edelstahlblech zum Ausdrücken.

Technische Beschreibung:

Stahlblech feuerverzinkt und farbbeschichtet (Standardfarbe anthrazit-eisenglimmer, ähnlich DB 703). Behälterkanten gebördelt. Sicherung mit 7 mm Dreikantschloss. Gesichert gegen unbefugte Behälterentnahme sowie Hausmüll einwurf. Ascher im Behältereinsatz (wahlweise DKR oder BER).

Funktion

Abfallbehälter: Sekundenschnelle Entleerung: Dreikantschloss entriegeln – Behälter kippt vor. Behälter oder Einsatz (siehe Option) entnehmen und leeren. Behälter ins Schloss drücken – fertig!
Ascher: Asche fällt in den Behältereinsatz darunter. Entleerung erfolgt somit zusammen mit Abfallbehälter.

Bestellnr.	Ausführung	Gewicht
A13KAD-S45	PROFIrund 45 l, Einwurfverengung, Stütze lang, Ascher im Dach	25 kg
A13KAD-S60	PROFIrund 60 l, Einwurfverengung, Stütze lang, Ascher im Dach	27 kg
BP1	Bodenplatte 200 x 200 mm angeschweißt	
A13KAD-W45	PROFIrund 45 l, Einwurfverengung, Wandhalter, Ascher im Dach	23 kg
A13KAD-W60	PROFIrund 60 l, Einwurfverengung, Wandhalter, Ascher im Dach	25 kg

Ausführung	45 Liter	60 Liter
Mastadapter + Stahlband, 2 Stk.	MK1	MK1
Farbbeschichtung in Wunschfarbe in RAL/DB ...	A13-S/W45R	A13-S/W60R
Drahtkorbeinsatz, rund	DKR45	DKR60
Blecheinsatz 45 l, rund	BER45	BER60