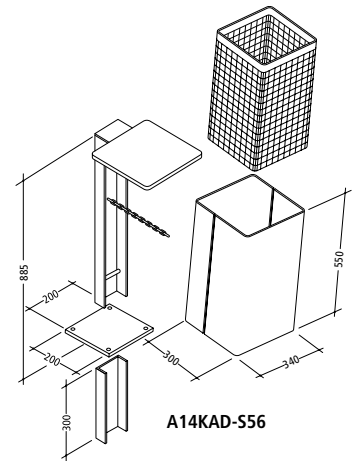




A14KAD-S56



A14KAD-S56

Abfallbehälter  
Ascher

## PROFInorm Serie A14KAD

Abfallbehälter zum Einbetonieren oder zur Wandmontage, Abfallbehälter viereckig, Inhalt ca. 56 l, Querschnitt 300 x 340 mm, Behälterhöhe 550 mm, Höhe GOK ca. 885 mm, eckiges Dach aus Stahlblech, Behälter mit Schloss in der U-Profil-Stütze verriegelt; Einbauhöhe mindestens 230 mm bis Behälterunterkante.

### Technische Beschreibung:

Stahlblech feuerverzinkt und farbbeschichtet (Standardfarbe anthrazit-eisenglimmer, ähnlich DB 703). Behälterkanten gebördelt. Sicherung mit 7 mm Dreikantschloss. Gesichert gegen unbefugte Behälterentnahme sowie Hausmüllleinwurf. Ascher im Drahtkorbeinsatz.

### Funktion

Abfallbehälter: Sekundenschnelle Entleerung: Dreikantschloss entriegeln – Behälter kippt vor. Behälter oder Einsatz (siehe Option) entnehmen und leeren. Behälter ins Schloss drücken – fertig!

Ascher: Asche fällt in den Behältereinsatz darunter. Entleerung erfolgt somit zusammen mit Abfallbehälter.

Bestellnr.	Ausführung	Gewicht
A14KAD-S56	PROFInorm 56 I, Einwurfverengung, Stütze lang, Ascher im Dach	27 kg
BP1	Bodenplatte 200 x 200 mm angeschweißt	
A14KAD-W56	PROFInorm 56 I, Einwurfverengung, Wandhalter, Ascher im Dach	25 kg

Ausführung	56 Liter
Mastadapter + Stahlband, 2 Stk.	MK1
Farbbeschichtung in Wunschfarbe in RAL/DB ...	A14-S/W56R
Drahtkorbeinsatz, viereckig	DKE56