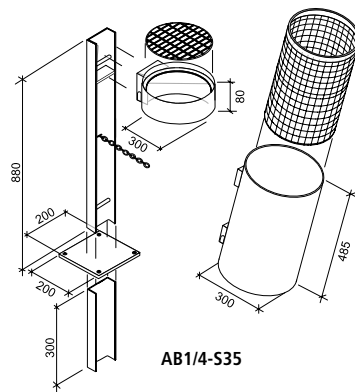




ZWILLINGtop AB1/4-S35



AB1/4-S35 mit DKR35



AB1/4-S35

ZWILLINGtop Serie AB1/4

Runde Kombination mit aufgesetztem Ascher an U-Profil-Stütze. Abfallbehälter-Ascher-Kombination an U-Profil-Stütze zum Einbetonieren oder zur Wandmontage. Abfallbehälter rund, Inhalt ca. 35 l, Durchmesser 300 mm, Behälterhöhe 485 mm, Ascheraufsatz rund, Inhalt 5 l, Durchmesser 300 mm, Behälterhöhe 80 mm, Höhe GOK ca. 880 mm, aus feuerverzinktem Stahlblech, jeweils mit Schnappschloss am Halter verriegelt; Einbauhöhe mind. 220 mm bis Behälterunterkante.

Technische Beschreibung:

Stahlblech feuerverzinkt und farbbeschichtet (Standardfarbe anthrazit-eisenglimmer, ähnlich DB 703). Behälterkanten gebördelt. Sicherung mit 7 mm Dreikantschloss. Ascher mit aufklappbarem Rost oder Abdeckblech aus Edelstahl. Gesichert gegen unbefugte Behälterentnahme sowie Hausmüllentwurf.

Funktion

Abfallbehälter: Sekundenschnelle Entleerung: Dreikantschloss entriegeln – Behälter kippt vor. Behälter oder Einsatz (siehe Option) entnehmen und leeren. Behälter ins Schloss drücken – fertig!
 Ascher: Dreikantschloss entriegeln. Vorkippenden Ascher herausnehmen. Nach dem Leeren einhängen und ins Schloss drücken.

| Bestellnr. | Ausführung | Gewicht |
|--------------|--|---------|
| AB1/4-S35 | ZWILLINGtop 35/5 l, Stütze lang, verzinkt, Beh. 35 l, Ascher 5 l mit Edelstahlgitter | 18 kg |
| AB1/4-S35EB | ZWILLINGtop 35/5 l, Stütze lang, verzinkt, Beh. 35 l, Ascher 5 l mit Edelstahlblech | 18 kg |
| BP1 | Bodenplatte 200 x 200 mm angeschweißt | |
| AB1/4-W35 | ZWILLINGtop 35/5 l, Wandhalter, verzinkt, Beh. 35 l, Ascher 5 l mit Edelstahlgitter | 16 kg |
| AB1/4-W35EB | ZWILLINGtop 35/5 l, Wandhalter, verzinkt, Beh. 35 l, Ascher 5 l mit Edelstahlblech | 16 kg |
| MK1 | Mastadapter + Stahlband, 2 Stk. | |
| AB1/4-S/W35R | Farbbeschichtung in Wunschfarbe in RAL/DB ... | |

| Bestellnr. | Ausführung |
|------------|-----------------------------|
| DKR35 | Drahtkorbeinsatz 35 l, rund |
| BER35 | Blecheinsatz 35 l, rund |