



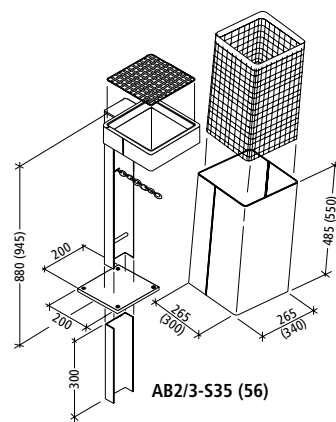
ZWILLINGtop AB2/3-S35EB



AB2/3-S56



AB2/3-S35 mit DKE35



AB2/3-S35 (56)

ZWILLINGtop Serie AB2/3

Eckige Kombination mit aufgesetztem Ascher an U-Profil-Stütze. Abfallbehälter-Ascher-Kombination an U-Profil-Stütze zum Einbetonieren oder zur Wandmontage. Abfallbehälter viereckig, Inhalt ca. 35 (56) l, Querschnitt 265 x 265 (300 x 340) mm, Behälterhöhe 485 (550) mm, Ascheraufsatz viereckig Inhalt 6 (8) l, Querschnitt 265 x 265 (300 x 340) mm, Behälterhöhe 80 mm, Höhe GOK ca. 880 (945) mm, aus feuerverzinktem Stahlblech oder geschliffenem Edelstahlblech, jeweils mit Schnappschloss am Halter verriegelt; Einbauhöhe mind. 220 (230) mm bis Behälterunterkante.

Technische Beschreibung:

Stahlblech feuerverzinkt und farbbeschichtet (Standardfarbe anthrazit-eisenglimmer, ähnlich DB 703). Behälterkanten gebördelt. Sicherung mit 7 mm Dreikantschloss. Ascher mit aufklappbarem Rost oder Abdeckblech aus Edelstahl. Gesichert gegen unbefugte Behälterentnahme sowie Hausmüllentwurf.

Funktion

Abfallbehälter: Sekundenschnelle Entleerung: Dreikantschloss entriegeln – Behälter kippt vor. Behälter oder Einsatz (siehe Option) entnehmen und leeren. Behälter ins Schloss drücken – fertig!
Ascher: Dreikantschloss entriegeln. Vorkippenden Ascher herausnehmen. Nach dem Leeren einhängen und ins Schloss drücken.

Bestellnr.	Ausführung
AB2/3-S35	ZWILLINGtop 35/6 l, Stütze lang, verzinkt, Beh. 35 l, Ascher 6 l
AB2/3-S56	ZWILLINGtop 56/8 l, Stütze lang, verzinkt, Beh. 56 l, Ascher 8 l BP1 Bodenplatte 200 x 200 mm angeschweißt
AB2/3-W35	ZWILLINGtop 35/6 l, Wandhalter, verzinkt, Beh. 35 l, Ascher 6 l
AB2/3-W56	ZWILLINGtop 56/8 l, Wandhalter, verzinkt, Beh. 56 l, Ascher 8 l

Gewicht	Ausführung
19 kg	Farbbeschichtung in Wunschfarbe in RAL/DB ...
28 kg	Drahtkorbeinsatz, viereckig Mastadapter + Stahlband, 2 Stk.
17 kg	
26 kg	

35 Liter	56 Liter
AB2/3-S/W35R	AB2/3-S/W56R
DKE35	DKE56
MK1	MK1