



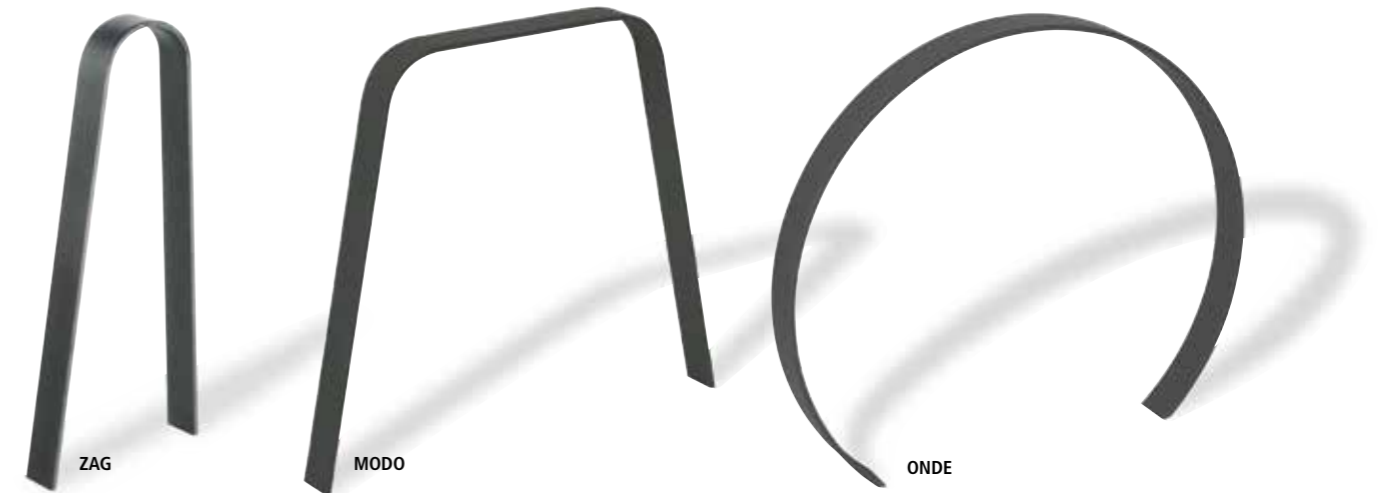
ZAG



MODO



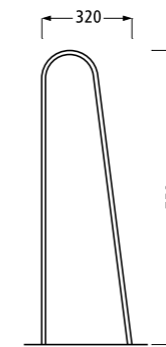
ONDE



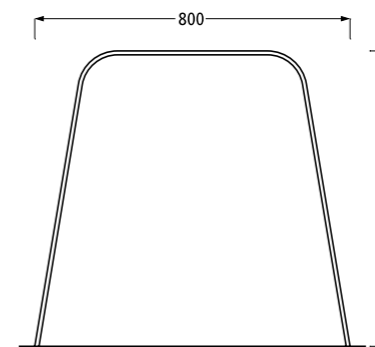
ZAG

MODO

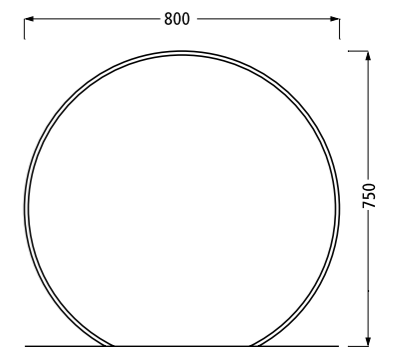
ONDE



ZAG



MODO



ONDE

ZAG / MODO / ONDE

Fahrradanlehnbügel aus Flachstahl. Der Fahrradanelehnbügel gehört inzwischen zu den Klassikern. Neu geformt gewinnt er weiter an Attraktivität. Fahrradanelehnbügel aus gebogenem und feuerverzinktem Flachstahl. Einbautiefe ca. 300 mm.

Design: eckedesign

Technische Beschreibung:

Anlehnbügel aus Flachstahl 60 x 10 mm, Höhe GOK 750 mm, Breite 320 mm bzw. 800 mm, feuerverzinkt. Ausführung zum Einbetonieren.

Bestellnr.	Ausführung	Gewicht
ZAG	Anlehnbügel in V-Form, verzinkt	9 kg
MODO	Anlehnbügel in Trapezform, verzinkt	12 kg
ONDE	Anlehnbügel in Kreisform, verzinkt	14 kg
SB-RAL	Farbbeschichtung RAL/DB ...	