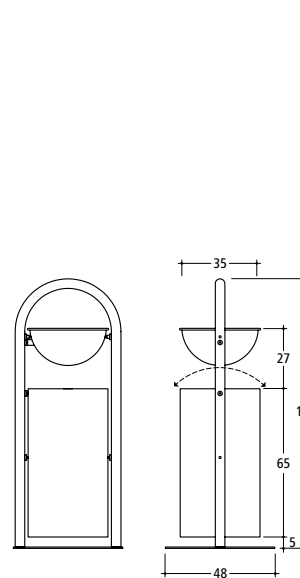
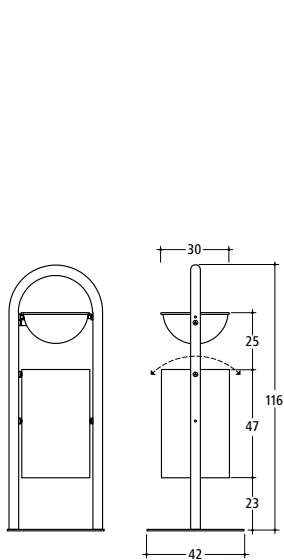


A110S-M25A



A111S-M50A



A110 – Abfallbehälter mit Ascher

Lieferbar in Edelstahl oder Stahl. Stahl feuerverzinkt und pulverbeschichtet. Edelstahl matt gestrahlt und elektroliert oder pulverbeschichtet. Pulverbeschichtung Standardfarbe anthrazit-eisenglimmer, ähnlich DB 703.

Inhalt 25 l, Behälterhöhe 470 mm, Rohr-Ø 42 mm, Ascherhalbkugel Ø 295 mm, Quadratlochung 7 x 7 mm (Rundlochung auf Anfrage)

Stahl:
A110S-S25A zum Einbetonieren
A110S-M25A zur freien Aufstellung
A110S-B25A zum Aufdübeln

Edelstahl:
A110V-S25A zum Einbetonieren
A110V-M25A zur freien Aufstellung
A110V-B25A zum Aufdübeln

Zubehör:
IBS-25 Innenbehälter Stahl feuerverzinkt
AS-Schlüssel

A111 – Abfallbehälter mit Ascher

Lieferbar in Edelstahl oder Stahl. Stahl feuerverzinkt und pulverbeschichtet. Edelstahl matt gestrahlt und elektroliert oder pulverbeschichtet. Pulverbeschichtung Standardfarbe anthrazit-eisenglimmer, ähnlich DB 703.

Inhalt 50 l, Behälterhöhe 650 mm, Rohr-Ø 42 mm, Ascherhalbkugel Ø 350 mm, Quadratlochung 7 x 7 mm (Rundlochung auf Anfrage)

Stahl:
A111S-S50A zum Einbetonieren
A111S-M50A zur freien Aufstellung
A111S-B50A zum Aufdübeln

Edelstahl:
A111V-S50A zum Einbetonieren
A111V-M50A zur freien Aufstellung
A111V-B50A zum Aufdübeln

Zubehör:
IBS-50 Innenbehälter Stahl feuerverzinkt
AS-Schlüssel