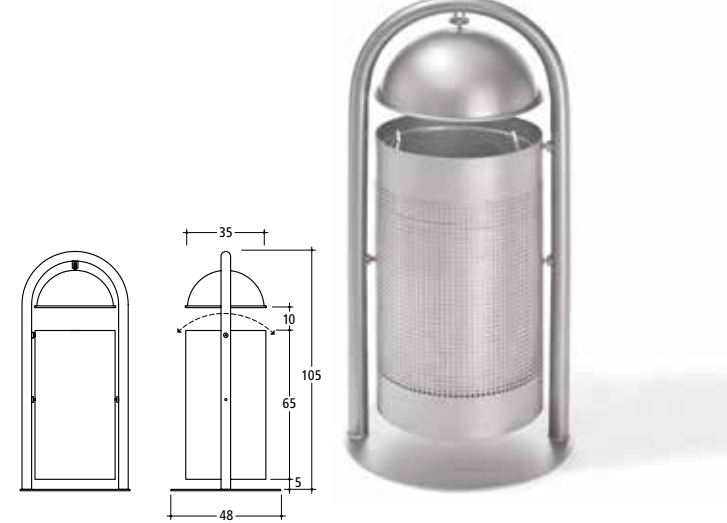
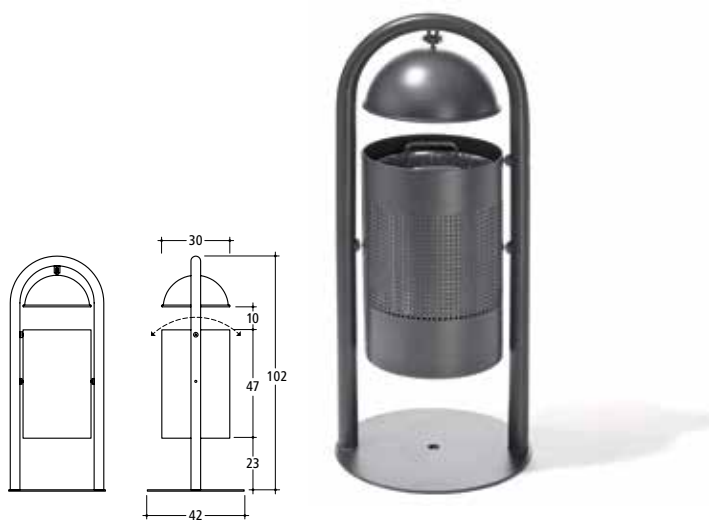


A110S-M25D



A111V-M50D



A110 – Abfallbehälter mit Pendeldach

Lieferbar in Edelstahl oder Stahl. Stahl feuerverzinkt und pulverbeschichtet. Edelstahl matt gestrahlt und elektropoliert oder pulverbeschichtet. Pulverbeschichtung Standardfarbe anthrazit-eisenglimmer, ähnlich DB 703.

Inhalt 25 l, Behälterhöhe 470 mm, Rohr-Ø 42 mm, Pendeldach-Ø 295 mm (auf Wunsch Dach feststehend), Quadratlochung 7 x 7 mm (Rundlochung auf Anfrage)

Stahl:
 A110S-S25D zum Einbetonieren
 A110S-M25D zur freien Aufstellung
 A110S-B25D zum Aufdübeln

Edelstahl:
 A110V-S25D zum Einbetonieren
 A110V-M25D zur freien Aufstellung
 A110V-B25D zum Aufdübeln

Zubehör:
 IBS-25 Innenbehälter Stahl feuerverzinkt
 AS-Schlüssel

A111 – Abfallbehälter mit Pendeldach

Lieferbar in Edelstahl oder Stahl. Stahl feuerverzinkt und pulverbeschichtet. Edelstahl matt gestrahlt und elektropoliert oder pulverbeschichtet. Pulverbeschichtung Standardfarbe anthrazit-eisenglimmer, ähnlich DB 703.

Inhalt 50 l, Behälterhöhe 650 mm, Rohr-Ø 42 mm, Pendeldach-Ø 350 mm (auf Wunsch Dach feststehend), Quadratlochung 7 x 7 mm (Rundlochung auf Anfrage)

Stahl:
 A111S-S50D zum Einbetonieren
 A111S-M50D zur freien Aufstellung
 A111S-B50D zum Aufdübeln

Edelstahl:
 A111V-S50D zum Einbetonieren
 A111V-M50D zur freien Aufstellung
 A111V-B50D zum Aufdübeln

Zubehör:
 IBS-50 Innenbehälter Stahl feuerverzinkt
 AS-Schlüssel