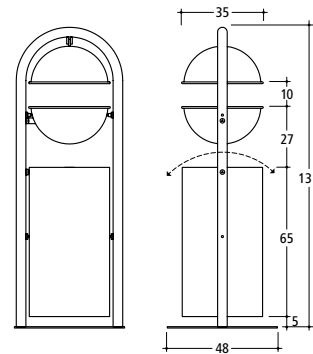
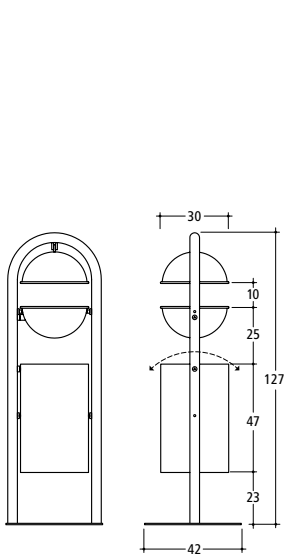


A110V-M25AD



A111V-M50AD



A110 – Abfallbehälter mit Ascher und Pendeldach

Lieferbar in Edelstahl oder Stahl. Stahl feuerverzinkt und pulverbeschichtet. Edelstahl matt gestrahlt und elektroliert oder pulverbeschichtet. Pulverbeschichtung Standardfarbe anthrazit-eisenglimmer, ähnlich DB 703.

Inhalt 25 l, Behälterhöhe 470 mm, Rohrdurchmesser 42 mm, Ascherhalbkugel/Pendeldach Ø 295 mm (auf Wunsch Dach feststehend), Quadratlochung 7 x 7 mm (Rundlochung auf Anfrage)

Stahl:
A110S-S25AD zum Einbetonieren
A110S-M25AD zur freien Aufstellung
A110S-B25AD zum Aufdübeln

Edelstahl:
A110V-S25AD zum Einbetonieren
A110V-M25AD zur freien Aufstellung
A110V-B25AD zum Aufdübeln

Zubehör:
IBS-50 Innenbehälter Stahl feuerverzinkt
AS-Schlüssel

A111 – Abfallbehälter mit Ascher und Pendeldach

Lieferbar in Edelstahl oder Stahl. Stahl feuerverzinkt und pulverbeschichtet. Edelstahl matt gestrahlt und elektroliert oder pulverbeschichtet. Pulverbeschichtung Standardfarbe anthrazit-eisenglimmer, ähnlich DB 703.

Inhalt 50 l, Behälterhöhe 650 mm, Rohrdurchmesser 42 mm, Ascherhalbkugel/Pendeldach Ø 350 mm (auf Wunsch Dach feststehend), Quadratlochung 7 x 7 mm (Rundlochung auf Anfrage)

Stahl:
A111S-S50AD zum Einbetonieren
A111S-M50AD zur freien Aufstellung
A111S-B50AD zum Aufdübeln

Edelstahl:
A111V-S50AD zum Einbetonieren
A111V-M50AD zur freien Aufstellung
A111V-B50AD zum Aufdübeln

Zubehör:
IBS-50 Innenbehälter Stahl feuerverzinkt
AS-Schlüssel