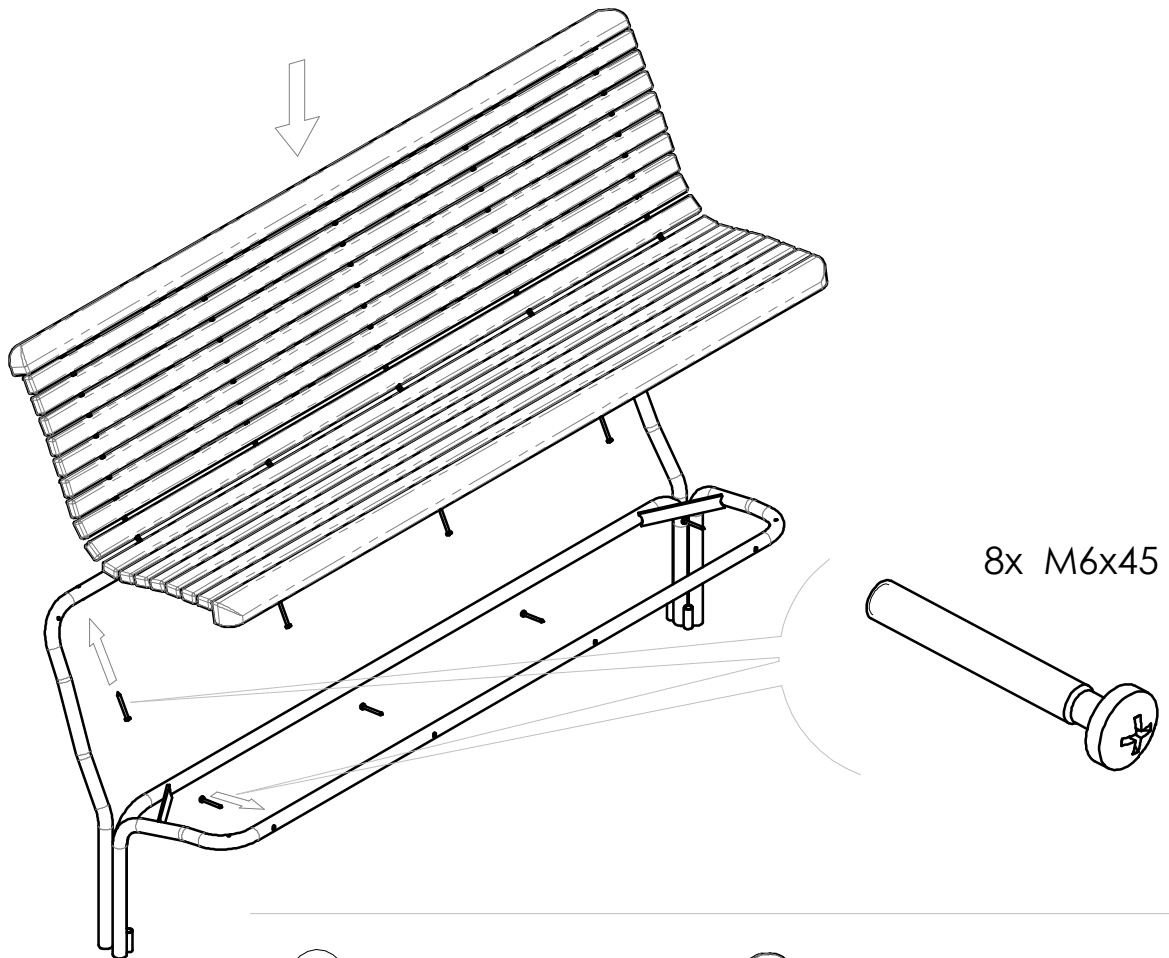


MODELL: P1025

1



2

