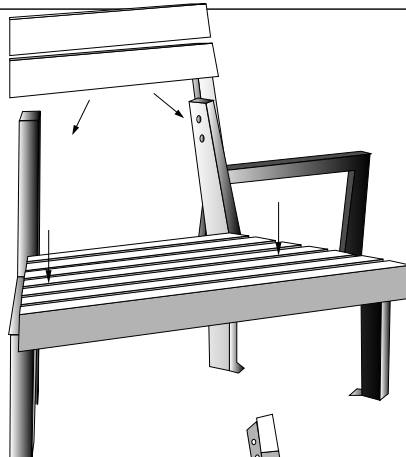


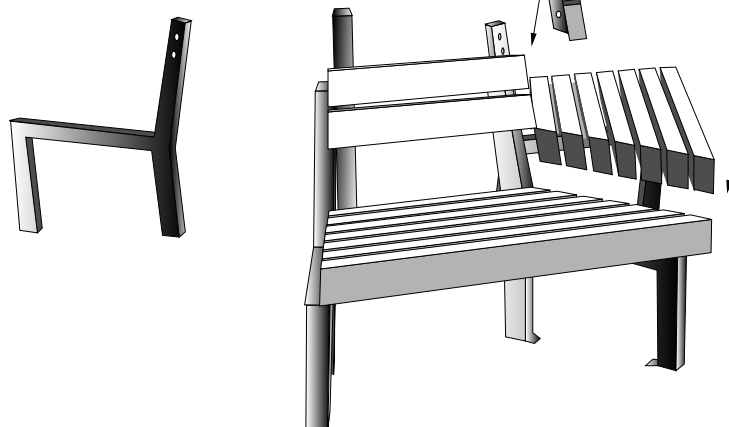
MODELL: VIELECKBANK NEU ULM

1.

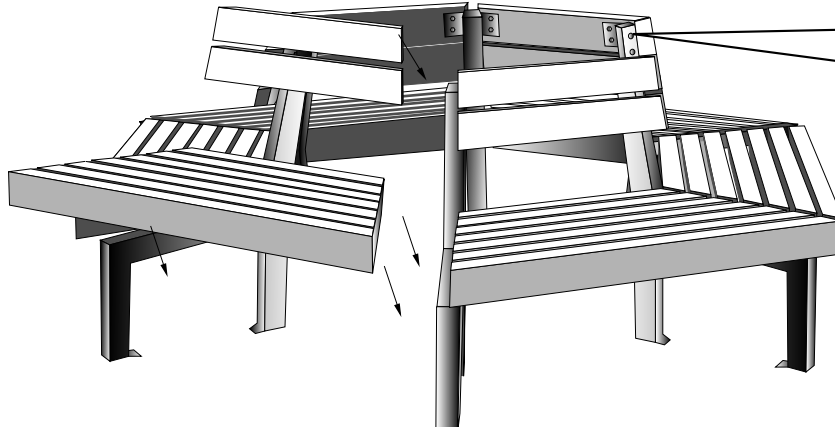
Bei der Montage
sämtliche Schraubverbindungen
erst locker verbinden und
nach Ausrichten der Bank
festziehen.



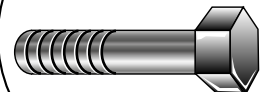
2.



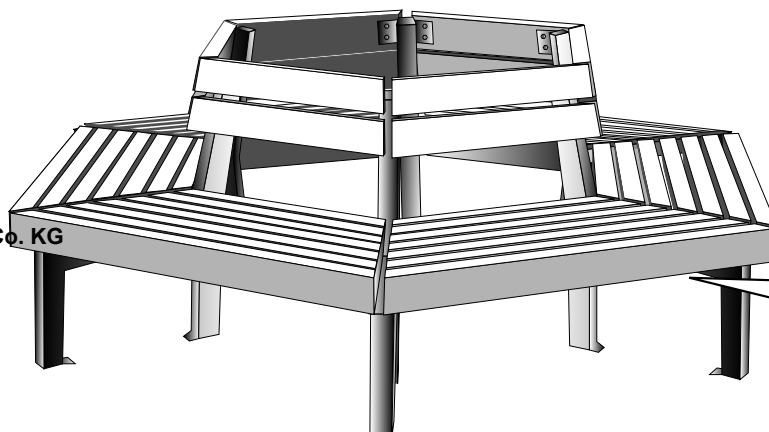
3.



12 x M10 x 85



4.



12 x M10 x 85



Nusser Stadtmöbel GmbH & Co. KG

Max-Eyth-Straße 33
71364 Winnenden

43 cm

www.stadtmobel.de
nusser@stadtmobel.de

Tel.: 07195 693-111
Fax.: 07195 693-123