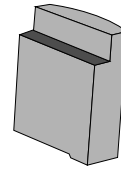
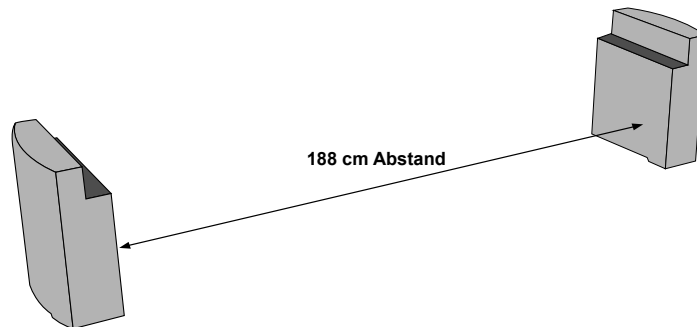


## MODELL: HALLE MIT LEHNE

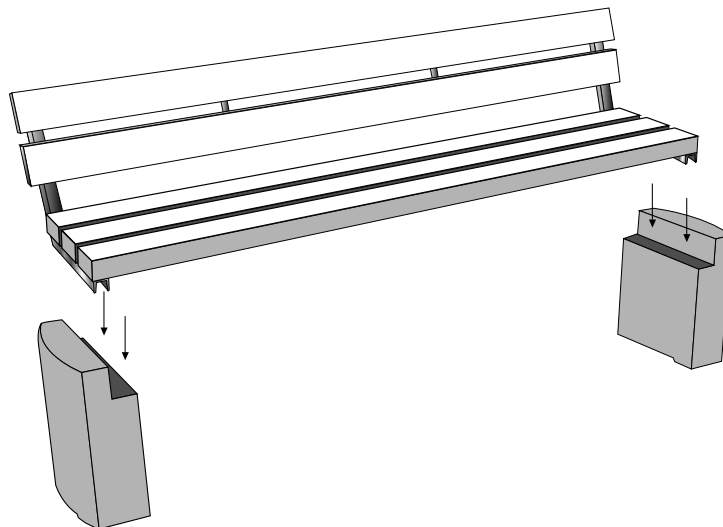
1.



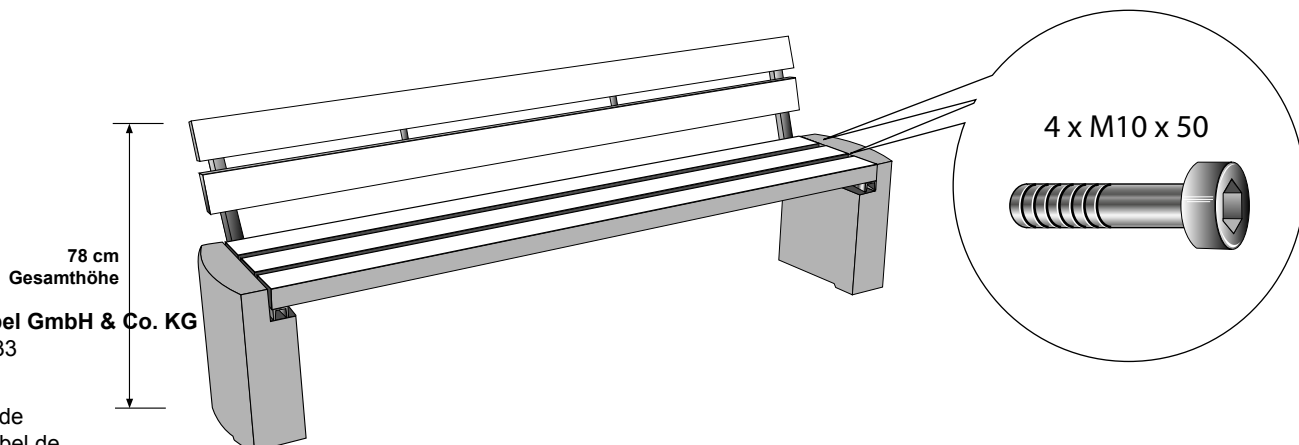
2.



3.



4.



**Nusser Stadtmöbel GmbH & Co. KG**

Max-Eyth-Straße 33  
71364 Winnenden

[www.stadtmobel.de](http://www.stadtmobel.de)  
[nusser@stadtmobel.de](mailto:nusser@stadtmobel.de)

Tel.: 07195 693-111  
Fax.: 07195 693-123