

# MONTAGEANLEITUNG

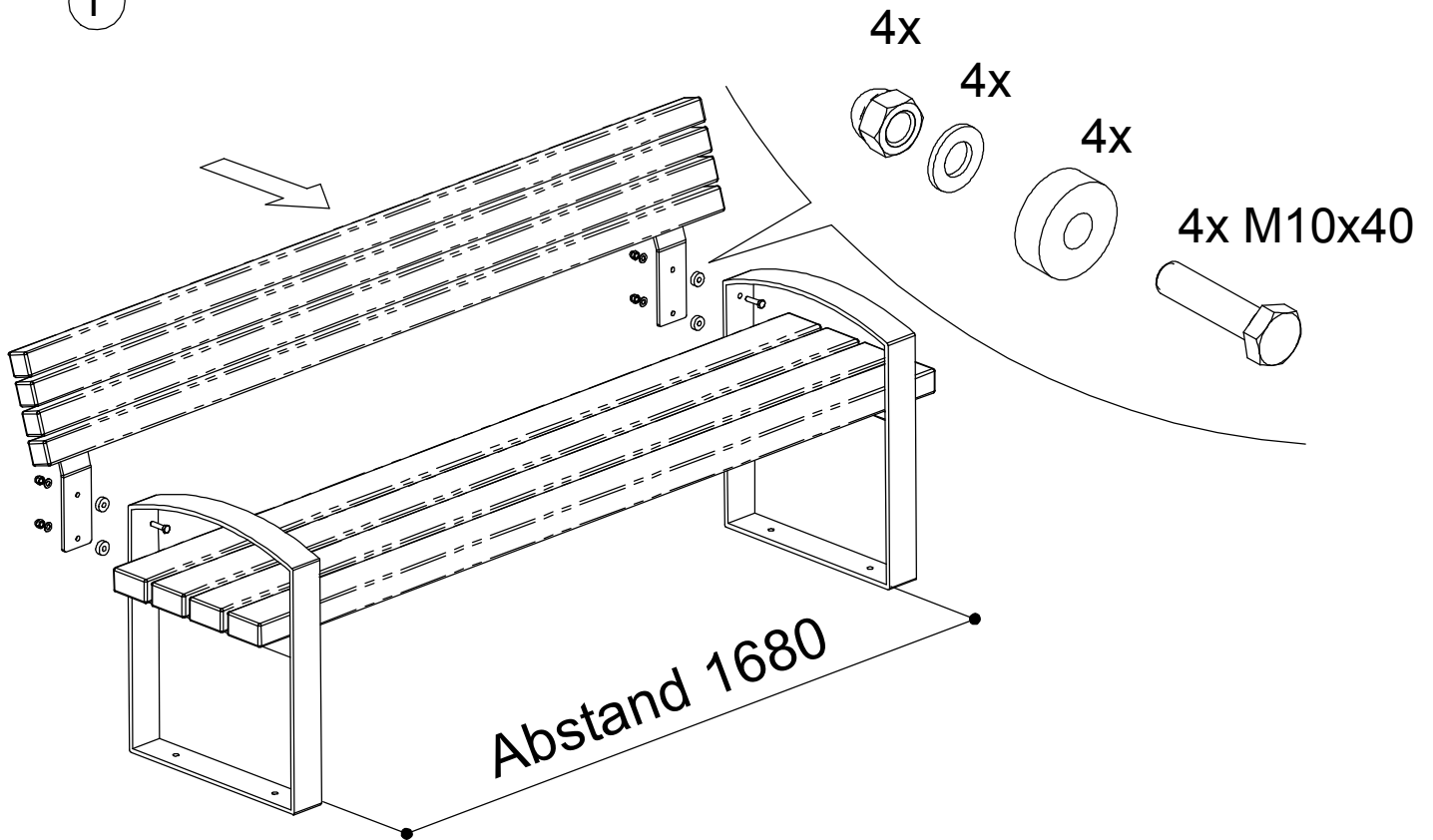
Stand: 08/2012

# NUSSER

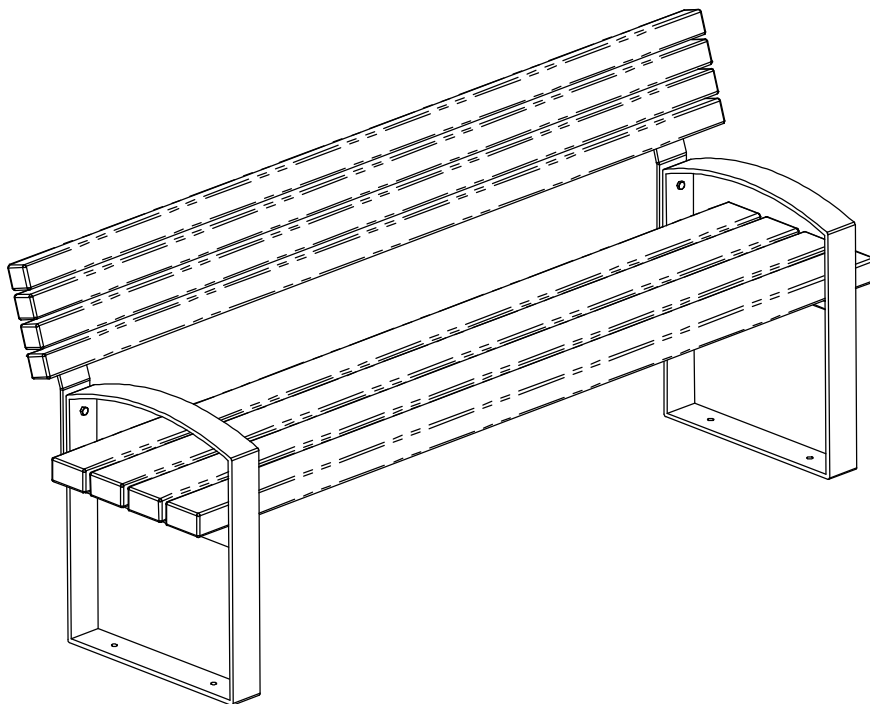
S T A D T M Ö B E L

MODELL: SINGEN

1



2



**Nusser Stadtmöbel GmbH & Co. KG**

Max-Eyth-Straße 33  
71364 Winnenden

[www.stadtmoebel.de](http://www.stadtmoebel.de)  
[nusser@stadtmoebel.de](mailto:nusser@stadtmoebel.de)

Tel.: 07195 693-111  
Fax.: 07195 693-123